

Spülbecken Happy Hour Gun Metal



Edelstahlspülen

Code: 1049 856



EINZELHEITEN

Farbgebung	Gun Metal
Textur	Bürstung in Linie
Finish	PVD
Material	Edelstahl AISI 304
Einbaurand	Unterbau
Abmessungen	1236x503 mm
Serienmäßige Ausstattung	Befestigungshaken, Dichtung, Abfluss, Überlauf und Siphon, im Karton verpackt
Mischbatteriebohrungen	Standardmäßig ohne Bohrung
Einbauöffnung	1185x477 mm

Abtropffläche Nein

123,6 cm

Beckengröße 1185x400 mm

Anzahl der Becken 1 Becken

Abfluss Abfluss 3,5"

MERKMALE

GUN METAL

Das Gun-Metal-Finish durch die Behandlung von Stahl mit einem physikalischen Verfahren namens PVD (Physical Vapor Deposition) erzielt, bei dem Edelmetallpartikel auf der Oberfläche abgeschieden werden. Das Ergebnis ist ein einzigartiger und raffinierter ästhetischer Effekt und eine Verbesserung der mechanischen Eigenschaften des Stahls, der widerstandsfähiger gegen Stöße und Kratzer ist.

RAUTENBODEN

Die Wasserableitung am Boden des Beckens ist ein wichtiges Merkmal, das bei Foster-Lösungen immer berücksichtigt wird. Bei den quadratischen Modellen mit flachem Boden wird der Ablauf durch das elegante Rautenmuster gewährleistet, das den Wasserabfluss erleichtert.

SPÜLBECKEN

Stahlstärke 1 mm. Eine beachtliche Dicke, die maximale Robustheit für Spülen garantiert, die die Zeichen der Zeit nicht kennen.

DREIFACHE AUSSPARUNG – SCHIEBE-ZUBEHÖR-SYSTEM

Foster Milano hat ausgeklügeltes Design mit einem System mit drei Aussparungen, in denen das Zubehör auf verschiedenen Ebenen untergebracht ist. In der ersten gleiten die innovativen Gitter Black, eine große und praktische Fläche zum Spülen, Abtropfen, Arbeiten. Die zweite Aussparung ist zur Aufnahme und zum Verschieben einer kompletten Kombination von Zubehörteilen ausgelegt, die jeden Vorgang sicher und praktisch machen: Spülen, Abtropfen, Schneiden, Reiben... immer innerhalb des Spülbeckens. Die dritte Aussparung befindet sich am Beckenboden. Darauf befinden sich die Gitter Black zum Spülen von Lebensmitteln, ohne dass diese mit dem möglicherweise verschmutzten Boden in Berührung kommen, oder zum Abstellen von Töpfen ohne Kratzer. Die neuen Gitter Black zeichnen sich durch Ästhetik und Funktionalität aus. Sie sind nicht nur hygienisch, leicht, robust und einfach zu reinigen, sondern auch 100 % ökologisch, eine Entscheidung zum Schutz der Natur und unserer Umwelt.

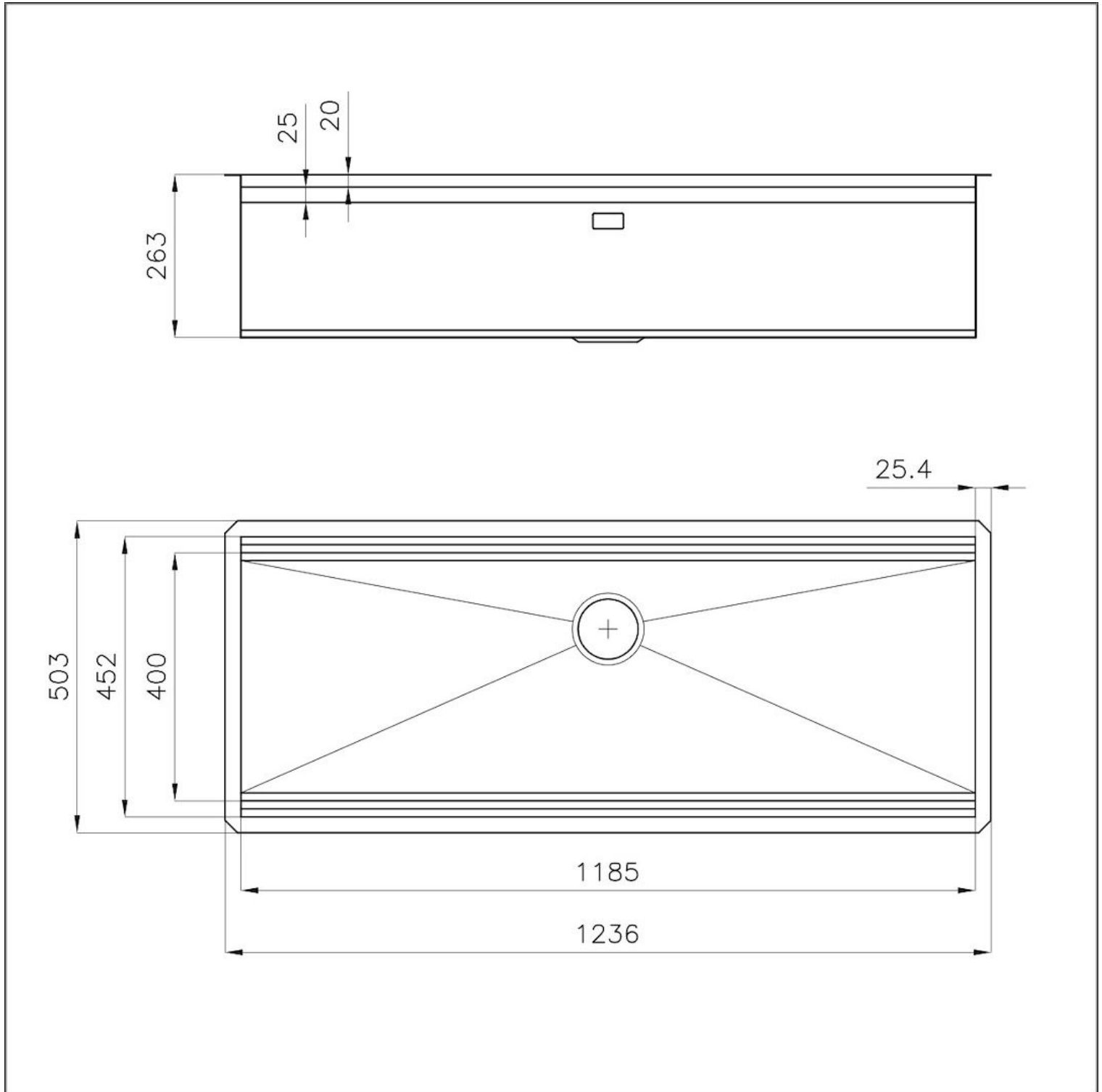
UMLAUFENDER ÜBERLAUF

Der Überlauf ist ein allgegenwärtiges Sicherheitsmerkmal bei Foster-Spülbecken, das verhindert, dass das Wasser aus dem Becken überläuft, wenn man es einmal vergisst. Die Lösung des Randablaufs verbessert die Ästhetik dank ihrer quadratischen und essentiellen Form.

MITGELIEFERT

1 x Gitter Black 8100 600
1 x Schneidebrett aus Bambus
8200 002

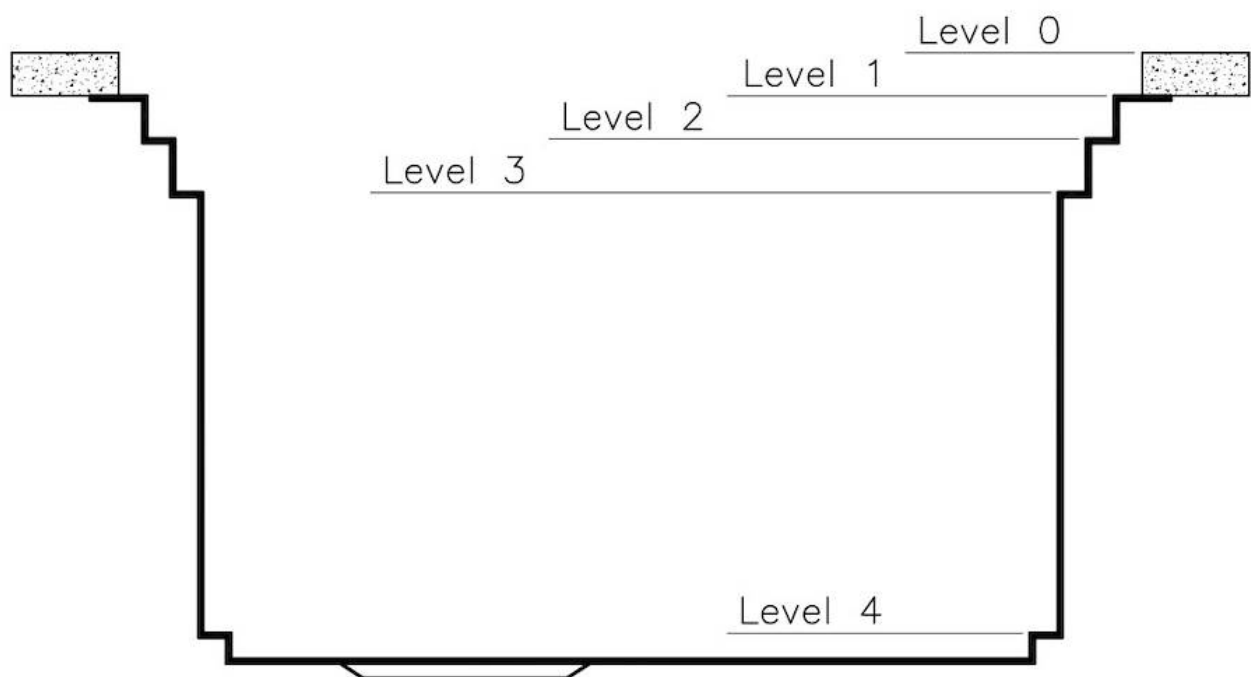
TECHNISCHE DATEN



Happy Hour Optional accessories / Accessori opzionali

The "rails" system makes it possible to use a combination of numerous accessories. Grids, chopping boards, utensils' ranging system, bowls and containers of different dimensions can be alternated in the workspace with a simple gesture, and can easily be stacked, in order to be on hand at all times.

Il sistema di "corsie" rende possibile l'utilizzo combinato di innumerevoli accessori. Griglie, taglieri, portautensili, vaschette e contenitori di varie dimensioni si alternano nella zona di lavoro con un semplice gesto e possono essere impilati, sempre a portata di mano.



Happy Hour Level 0

Compatible accessories/Accessori compatibili:

8200 002

8200 601



Happy Hour Level 1

Compatible accessories/Accessori compatibili:

8100 625

8100 626

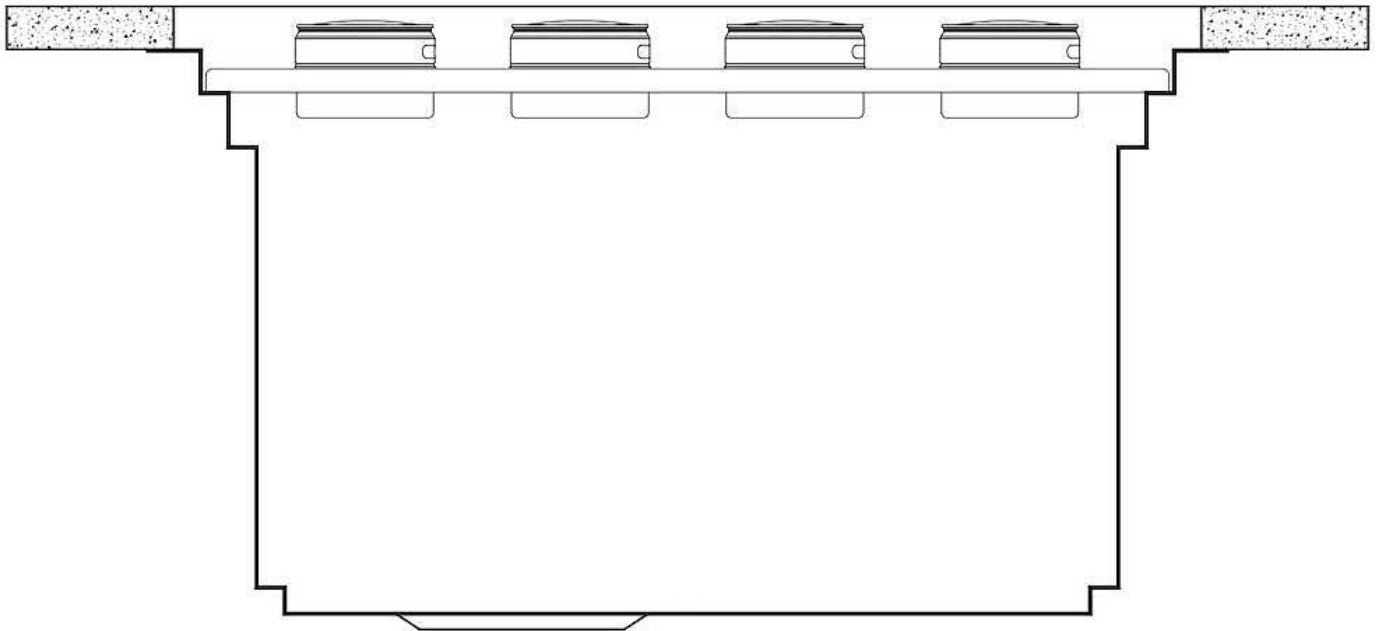
8100 627



Happy Hour Level 2

Compatible accessories/Accessori compatibili:

8100 600
8100 620
8100 621
8100 622
8100 628
8642 000



Happy Hour Level 3

Compatible accessories/Accessori compatibili:

8644	101
8153	100
8631	300
8200	002
8200	601
8100	623
8100	624

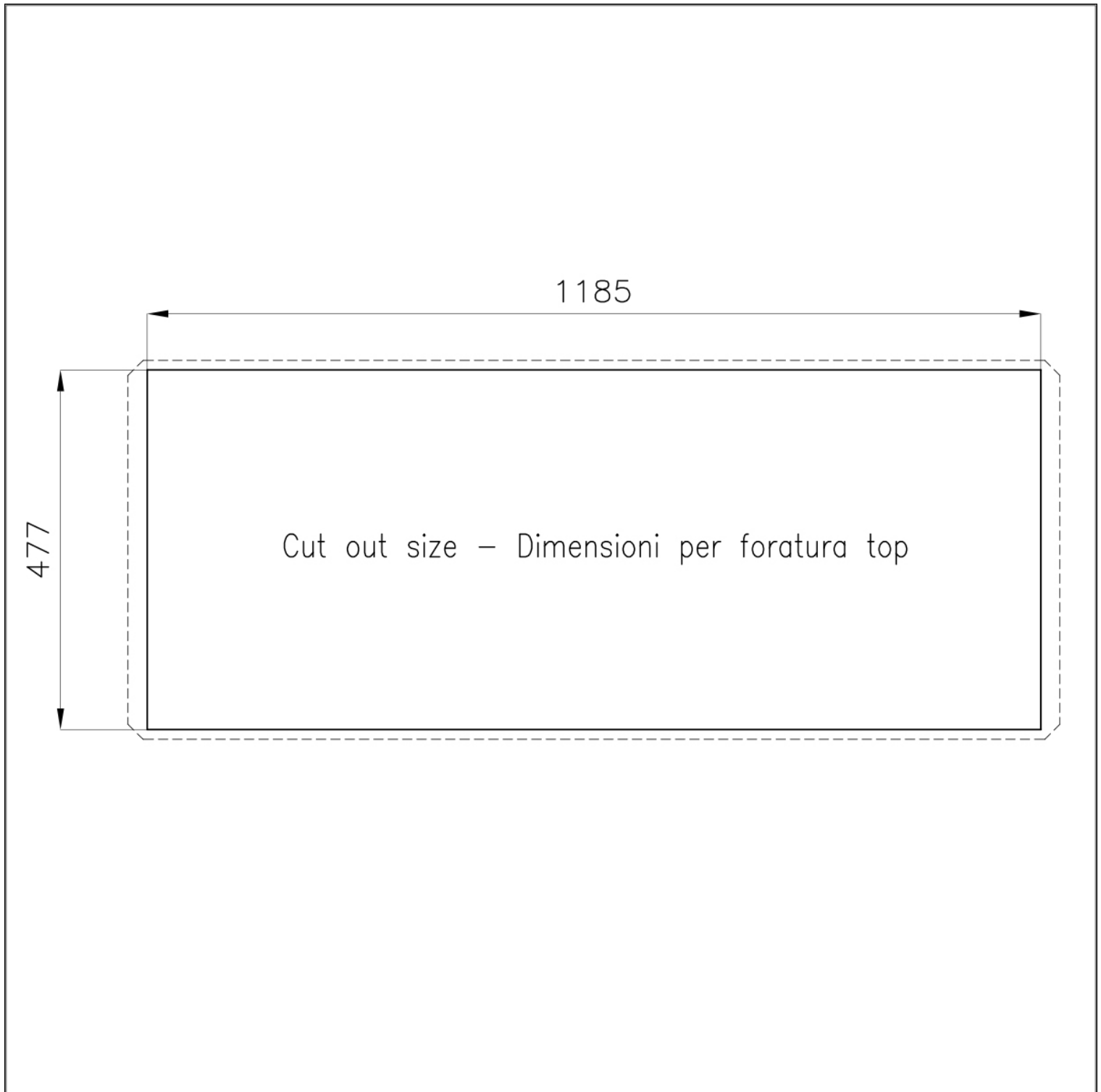


Happy Hour Level 4

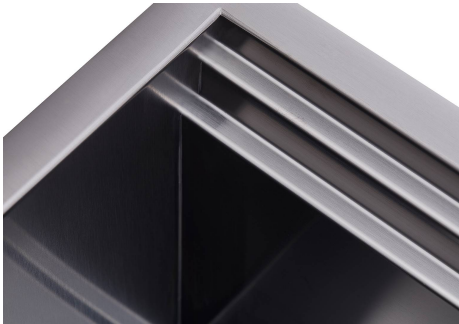
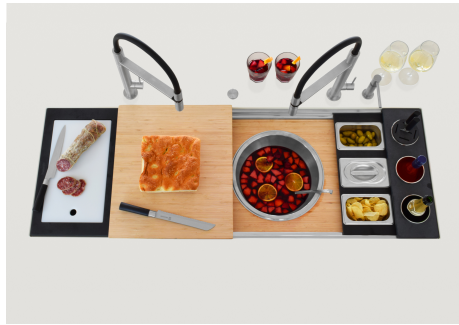
Compatible accessories/Accessori compatibili:

8100 600





GALERIE



GELIEFERT



Gitter Black
8100 600



Schneidebrett aus Bambus
8200 002

OPTIONALES ZUBEHÖR



Messerständer
8100 030

* nur in Kombination mit dem Zubehör
8100 621 oder 8100 626



Perforierte Edelstahlwanne
8151 000

* nur in Kombination mit dem Zubehör
8644 101 oder 8100 627



Satz Mehrfachbecken
8100 628



**Satz Reibe mit Halterung für Ring
und Auffangschale**

8159 101

* nur in Kombination mit dem Zubehör
8644 101 oder 8100 627



**Satz Schüssel Ø30 cm mit
Halterung aus Bambus**

8200 601



Schneidebrett aus Glas

8631 300



Schneidebrett aus Nussbaumholz

8642 000



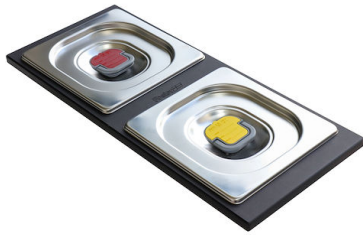
Schneidebrett Twin aus HPDE

8644 101



Schneidebrett Twin HDPE + Black

8100 627



Set von 2 Schalen

8100 623



Set von 3 Flaschenhaltern

8100 621



Set von 3 Flaschenhaltern

8100 626



Set von 3 Schalen

8100 622



Set von 3 Schalen

8100 624



Set von 4 Gewürzhaltern

8100 620



Set von 4 Gewürzhaltern

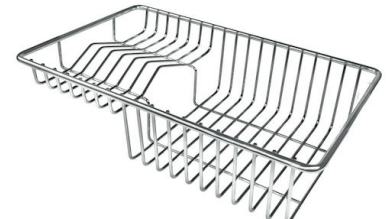
8100 625



Stahltablett

1778 000

* nur in Kombination mit dem Zubehör
8200 601



Tellerkorb aus Edelstahl

8100 303

* nur in Kombination mit dem Zubehör
8644 101 oder 8100 627

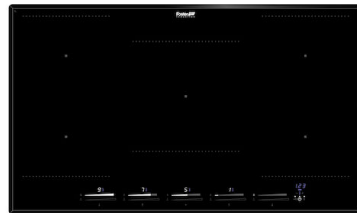


Weißer Wanne
8153 100

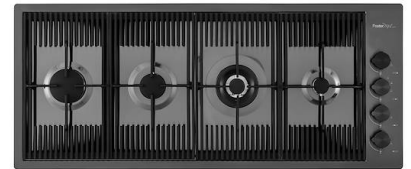
PAARUNGEN



**Automatischer Abfluss Space Push
Gun Metal**
8407 120



Kochfeld KE Induction
7384 645



Kochfeld Milanello Gun Metal
7681 006



Mischbatterie Omega Gun Metal
8497 856



Mischbatterie Skin Gun Metal
8424 856



Spender Evo Gun Metal
8520 856



VOLTA GUN METAL
8491 106